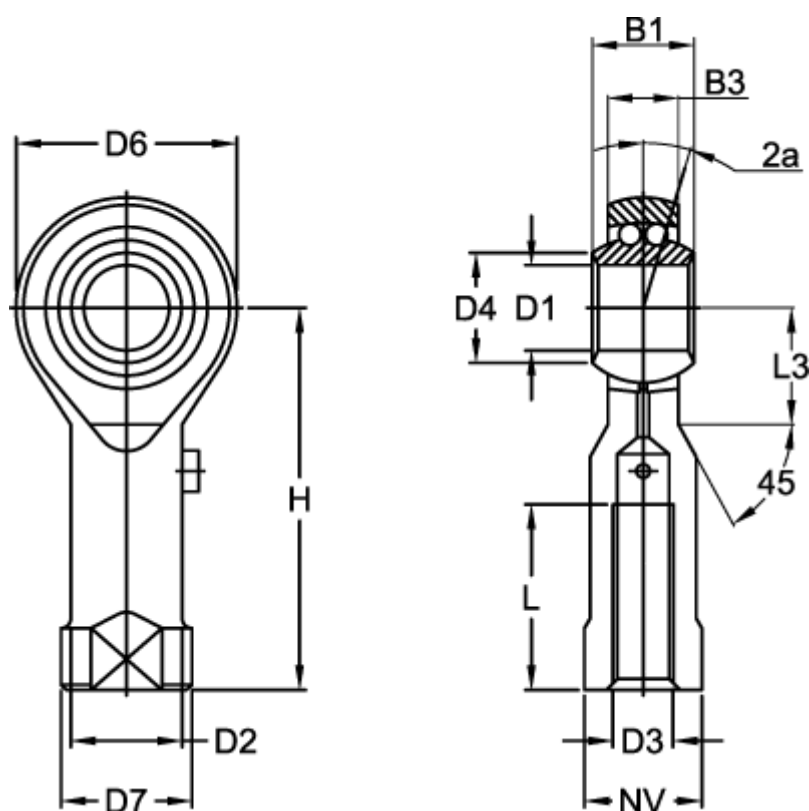


Varenummer: 03706010  
 Beskrivelse: Fluro ledhoved BRF 10  
 med kuglelejer

## Mål



B1 = 14	Dynamisk belastning C (N) = 4450
B3 = 10.50	H = 43
D1 = 10	L = 20
D2 = 15.0	L3 = 15
D3 = M10x1,5	Max o/min = 1225
D4 = 12.0	NV = 17
D6 = 28	Statisk belastning (N) = 1450
D7 = 19	Vinkel 2a = 8.0

Vægt (kg) = 0.072